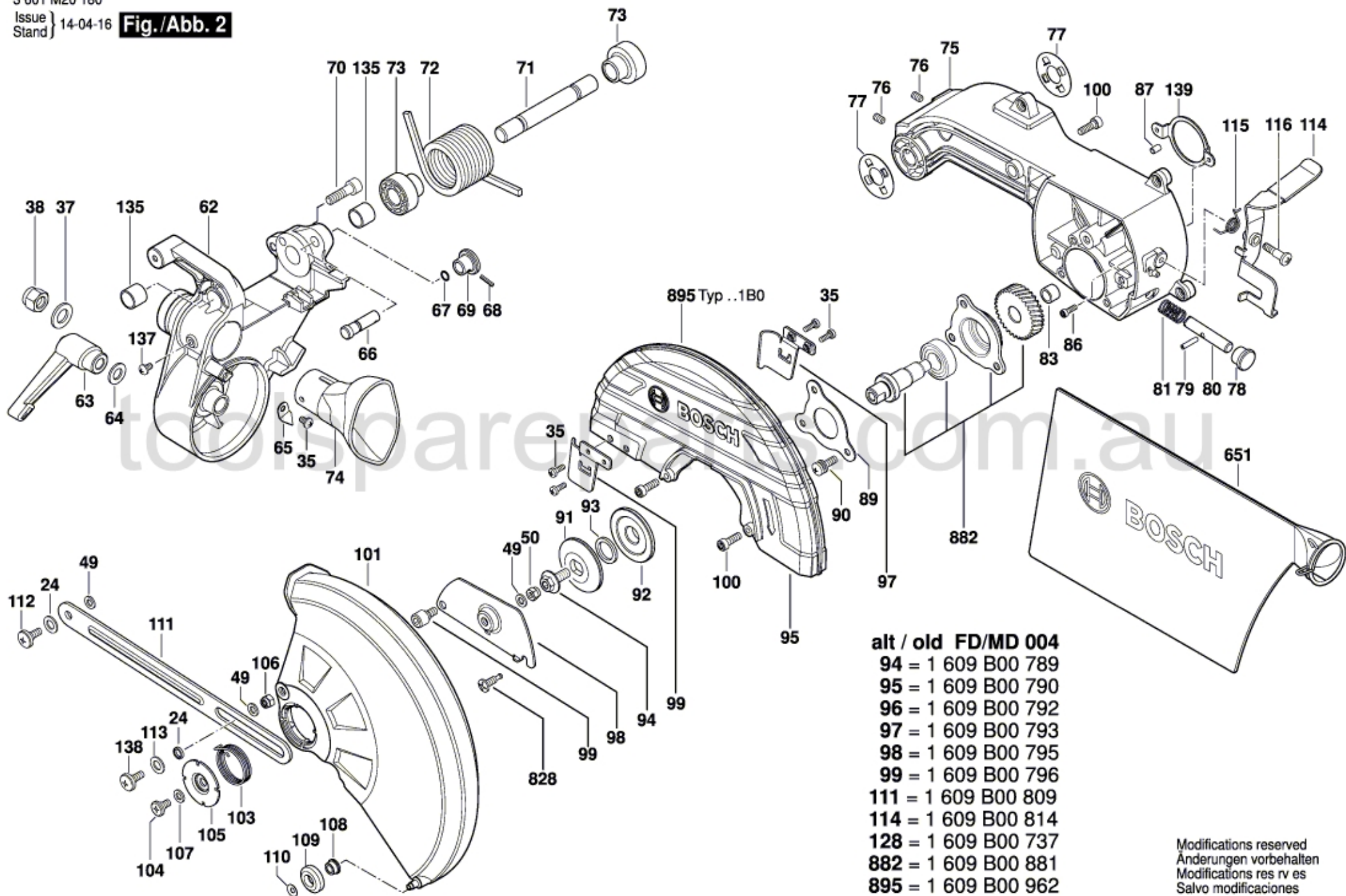


Fig./Abb. 2



- alt / old FD/MD 004**
 94 = 1 609 B00 789
 95 = 1 609 B00 790
 96 = 1 609 B00 792
 97 = 1 609 B00 793
 98 = 1 609 B00 795
 99 = 1 609 B00 796
 111 = 1 609 B00 809
 114 = 1 609 B00 814
 128 = 1 609 B00 737
 882 = 1 609 B00 881
 895 = 1 609 B00 962

Modifications reserved
 Änderungen vorbehalten
 Modifications réservés
 Salvo modificaciones